

## Реле часу двоканальне

**RUBEZH pro**



## Інструкція з експлуатації

**RUBEZH**  
**PBV-16/2**

Реле часу двоканальне PBV-16/2 (надалі прилад), використовується в системах автоматизації для включення та відключення навантаження, реверсу двигуна і т.д. через заданий проміжок часу. Має такі налаштування як, час роботи першого реле, час паузи першого реле, час роботи другого реле, час паузи другого реле. Також можна встановлювати кількість повторів, тривалість подачі управляючого імпульсу (що подається на керуючі контакти), стан контактів реле, старт програми з першого або другого реле, аварійна зупинка роботи програми. Прилад може працювати в секундах, хвилинах та годинах.

### ТЕХНІЧНІ ХАРАКТЕРИСТИКИ:

Допустима напруга на вході	220V +/-20%
Температура довкілля	-30...40°C
Споживча потужність	1,2W
Максимальний струм навантаження на реле	16A
Час роботи реле 1	00,0 – 99,9сек. 00,0 – 99,9хв. 00,0 – 99,9г.
Час паузи реле 1	00,0 – 99,9сек. 00,0 – 99,9хв. 00,0 – 99,9г.
Час роботи реле 2	00,0 – 99,9сек. 00,0 – 99,9хв. 00,0 – 99,9г.
Час паузи реле 2	00,0 – 99,9сек. 00,0 – 99,9хв. 00,0 – 99,9г.
Старт програми	реле1/реле2
Кількість повторів програми	1-255 або беск.
Тривалість імпульсу для управління	0,1-25,5сек
Ступінь захисту	IP20
Відносна вологість	20 – 80%
Робоча частота	50Hz
Габаритні розміри корпусу (В*Ш*Г) мм	90*35*65

**⚠** *Всі параметри, що налаштовуються, зберігаються в енергонезалежній пам'яті.*

### ЗНАЧЕННЯ КНОПОК

Ⓟ коротке натискання – вхід у меню, перегляд меню, перехід в інший розряд, підтвердження зміненого параметра.

Ⓟ 2сек. – вихід з меню.

⬇/⬆ коротке натискання – вхід у вибране меню, зменшення або збільшення параметра.

### НАЛАШТУВАННЯ ЧАСУ РОБОТИ ПЕРШОГО РЕЛЕ «1РА»

Кнопкою Ⓟ потрібно вибрати меню **1РА**, потім натиснути кнопку ⬇/⬆, прилад увійде в налаштування.

Далі на екрані буде відображатися час роботи 1 реле, перший розряд блимає, кнопками ⬇/⬆ встановити потрібне значення (від 0 до 9). При кожному натисканні кнопки Ⓟ буде блимати наступний розряд. Третій розряд, після коми, відображає десяті частки часу. Щоб встановити часовий діапазон роботи, після встановлення часу роботи потрібно ще раз натиснути кнопку Ⓟ. Потім кнопками ⬇/⬆ встановити потрібний діапазон (сек., хв., г.).

Для виходу з налаштування потрібно натиснути кнопку Ⓟ, далі прилад перейде до наступного меню, або через 15сек. прилад вийде у режим очікування **Stt**.

### НАЛАШТУВАННЯ ЧАСУ ПАУЗИ ПЕРШОГО РЕЛЕ «1ПА»

Кнопкою Ⓟ потрібно вибрати меню **1ПА**, потім натиснути кнопку ⬇/⬆, прилад увійде в налаштування.

Далі на екрані буде відображатися час паузи 1 реле, перший розряд блимає, кнопками ⬇/⬆ встановити потрібне значення (від 0 до 9). При кожному натисканні кнопки Ⓟ буде блимати наступний розряд. Третій розряд, після коми, відображає десяті частки часу. Щоб встановити часовий діапазон роботи, після встановлення часу роботи потрібно ще раз натиснути кнопку Ⓟ. Потім кнопками ⬇/⬆ встановити потрібний діапазон (сек., хв., г.).

Для виходу з налаштування потрібно натиснути кнопку Ⓟ, далі прилад перейде до наступного меню, або через 15сек. прилад вийде у режим очікування **Stt**.

### НАЛАШТУВАННЯ ЧАСУ РОБОТИ ДРУГОГО РЕЛЕ «2РА»

Кнопкою Ⓟ потрібно вибрати меню **1ПА**, потім натиснути кнопку ⬇/⬆, прилад увійде в налаштування.

Далі на екрані буде відображатися час роботи 2 реле, перший розряд блимає, кнопками ⬇/⬆ встановити потрібне значення (від 0 до 9). При кожному натисканні кнопки Ⓟ буде блимати наступний розряд. Третій розряд, після коми, відображає десяті частки часу. Щоб встановити часовий діапазон роботи, після встановлення часу роботи потрібно ще раз натиснути кнопку Ⓟ. Потім кнопками ⬇/⬆ встановити потрібний діапазон (сек., хв., г.).

Для виходу з налаштування потрібно натиснути кнопку Ⓟ, далі прилад перейде до наступного меню, або через 15сек. прилад вийде у режим очікування **Stt**.

### НАЛАШТУВАННЯ ЧАСУ ДРУГОГО РЕЛЕ «2ПА»

Кнопкою Ⓟ потрібно вибрати меню **2ПА**, потім натиснути кнопку ⬇/⬆, прилад увійде в налаштування.

Далі на екрані буде відображатися час паузи 2 реле, перший розряд блимає, кнопками ⬇/⬆ встановити потрібне значення (від 0 до 9). При кожному натисканні кнопки Ⓟ буде блимати наступний розряд. Третій розряд, після коми, відображає десяті частки часу. Щоб встановити часовий діапазон роботи, після встановлення часу роботи потрібно ще раз натиснути кнопку Ⓟ. Потім кнопками ⬇/⬆ встановити потрібний діапазон (сек., хв., г.).

Для виходу з налаштування потрібно натиснути кнопку Ⓟ, далі прилад перейде до наступного меню, або через 15сек. прилад вийде у режим очікування **Stt**.

### ВСТАНОВЛЕННЯ КІЛЬКОСТІ ПОВТОРІВ ПРОГРАМИ «ПО»

Кнопкою Ⓟ потрібно вибрати меню **ПО**, потім натиснути кнопку ⬇/⬆, прилад увійде в налаштування.

Далі кнопками ⬇/⬆ вибрати потрібну кількість повторів від 1 до 255. Якщо вибрано значення 0, то програма працюватиме бескінечно.

Для виходу з налаштування потрібно натиснути кнопку Ⓟ, далі прилад перейде до наступного меню, або через 15сек. прилад вийде у режим очікування **Stt**.

### СТАРТ ПРОГРАМИ З РЕЛЕ r1 АБО r2 «St»

Кнопкою Ⓟ потрібно вибрати меню **St**, потім натиснути кнопку ⬇/⬆, прилад увійде в налаштування.

Далі кнопками ⬇/⬆ вибрати один із варіантів:

**P1** – після запуску програми прилад почне працювати з першого реле.

**P2** – після запуску програми прилад почне працювати з другого реле.

Для виходу з налаштування потрібно натиснути кнопку Ⓟ, далі прилад перейде до наступного меню, або через 15сек. прилад вийде у режим очікування **Stt**.

## РЕАКЦІЯ ПРИБАДУ НА ПОДАЧУ СИГНАЛУ НА КЕРУЮЧІ КОНТАКТИ, ПІСЛЯ ЗАПУСКУ ПРОГРАМИ «StP»

Кнопкою **ⓑ** потрібно вибрати меню **StP**, потім натиснути кнопку **Ⓛ/Ⓜ**, прилад увійде в налаштування.

Далі кнопками **Ⓛ/Ⓜ** вибрати один із варіантів:

**on** – після запуску програми роботу програми можна зупинити імпульсом або зняттям сигналу з керуючих контактів (див. старт/стоп програми).

**PS** – після запуску програми роботу програми можна зупинити тільки утриманням 2сек. кнопки **Ⓛ**.

Якщо запуск програми здійснювався **не** імпульсом, то при знятті сигналу з керуючих контактів, прилад стає на паузу, і очікує на наступне подання сигналу на управляючі контакти.

Якщо запуск програми здійснювався імпульсом, то при наступній подачі сигналу на управляючі контакти, прилад стає на паузу (пауза тримається поки присутній сигнал на управляючих контактах).

Для виходу з налаштування потрібно натиснути кнопку **ⓑ**, далі прилад перейде до наступного меню, або через 15сек. прилад вийде у режим очікування Stt.

## ВСТАНОВЛЕННЯ ТРИВАЛОСТІ ІМПУЛЬСУ, ЩО ПОДАЄТЬСЯ НА КЕРУЮЧІ КОНТАКТИ «dS»

Кнопкою **ⓑ** потрібно вибрати меню **dS**, потім натиснути кнопку **Ⓛ/Ⓜ**, прилад увійде в налаштування.

Далі кнопками **Ⓛ/Ⓜ** встановити необхідну тривалість імпульсу.

Після запуску програми, протягом встановленого часу програму неможливо зупинити з керуючих контактів.

Для виходу з налаштування потрібно натиснути кнопку **ⓑ**, далі прилад перейде до наступного меню, або через 15сек. прилад вийде у режим очікування Stt.

## СТАРТ/СТОП ПРОГРАМИ

Старт/стоп програми можна здійснювати у двох варіантах:

1. З лицьової панелі.

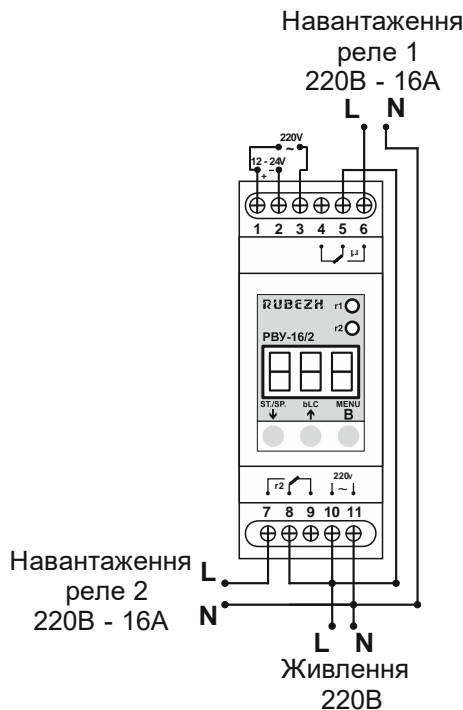
Старт/стоп можна здійснювати коротким натисканням кнопки **Ⓛ**. Якщо потрібно негайно зупинити роботу програми після старту, потрібно натиснути та утримати 2 сек. кнопку **Ⓛ**.

2. З керуючих контактів 1,2,3.

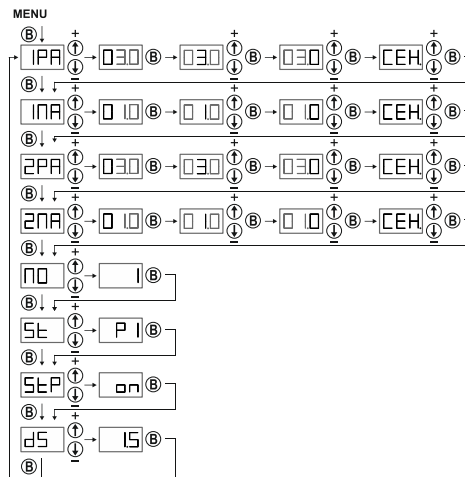
Старт/стоп можна здійснювати за допомогою подачі напруги на контакти 1,2,3. На контакти 1 та 2 для запуску та зупинки програми подається напруга від 12V до 24V, де контакт 1"–", а контакт 2"–". На контакти 1 і 3 для запуску та зупинки програми подається напруга ~ 220V.

**⚠** Старт/стоп можна здійснювати імпульсною подачею напруги менше часу, встановленого в налаштуванні "встановлення тривалості імпульсу, що подається на керуючі контакти dS", або не перервною подачею напруги, не знімаючи напругу до закінчення роботи програми. В останньому випадку при знятті напруги з управляючих контактів, робота програми зупиняється.

## СХЕМА ПІДКЛЮЧЕННЯ



## СТРУКТУРА МЕНЮ



## ВСТАНОВЛЕННЯ

Прилад призначений для роботи в умовах відносної вологості від 30 до 80%. При установці в умовах з підвищеною вологістю необхідно забезпечити додатковий захист від вологи зі ступенем захисту не менше IP54. Забороняється використання приладу в агресивному середовищі із вмістом в атмосфері кислот, лугів, олій, пилу тощо.

Прилад не призначений для роботи в умовах підвищеної вібрації, трясіння, а також у вибухонебезпечних приміщеннях.

## ЗАХОДИ БЕЗПЕКИ

У пристрої використовується небезпечна для життя напруга. При технічному обслуговуванні, монтажі або демонтажі пристрою необхідно відключати пристрій. Не вмикайте пристрій у розібраному вигляді. Монтаж, технічне обслуговування та ремонт пристрою повинні проводитися лише кваліфікованими фахівцями. Не допускається попадання вологи на вхідні клеми та внутрішні елементи пристрою. Не зберігайте та не використовуйте пристрій у місцях з великим скупченням пилу.

Не перевищуйте граничні значення напруги. Транспортування пристрою здійснюється в заводській упаковці, що забезпечує його збереження та товарний вигляд.

## ГАРАНТІЙНІ ЗОБОВ'ЯЗАННЯ

Гарантійний термін експлуатації виробу складає 36 місяців від дня продажу. Протягом гарантійного терміну експлуатації виробник безкоштовно проводить ремонт виробу за умови дотримання споживачем вимог

технічних умов, правил зберігання, підключення та експлуатації.

Гарантійне обслуговування здійснюється при наданні правильно заповненої гарантійної позначки та товарного чека. Гарантійний чи післягарантійний ремонт здійснюється протягом 14 днів. На післягарантійний ремонт гарантія складає 6 місяців.

Обмін або повернення виробу можливе протягом 14 днів з моменту його придбання, і здійснюється тільки в тому випадку, якщо виріб не знаходився в експлуатації, а також збережено товарний вигляд виробу та заводського пакування.

Виробник не несе гарантійних зобов'язань у таких випадках: після закінчення гарантійного строку; за наявності механічних пошкоджень (тріщин, деформацій, подряпин, сколів), наявність слідів падіння, впливу вологи чи потрапляння сторонніх предметів усередину виробу, зокрема комах; так само якщо пошкодження викликано електричним струмом або напругою, значення яких були вищими за максимально допустимі, зазначені в посібнику з експлуатації; удар блискавки, пожежа, затоплення, відсутність вентиляції; самостійний ремонт та інших причин, що знаходяться поза контролем виробника.

Гарантія виробника не поширюється на відшкодування прямих або непрямих збитків, а також витрат, пов'язаних із транспортуванням виробу до місця придбання або виробника.

Дата продажу: << \_\_\_ >> 20\_\_ г.

(підпис)